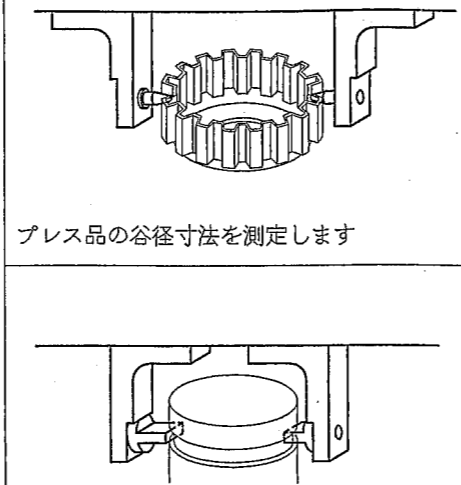
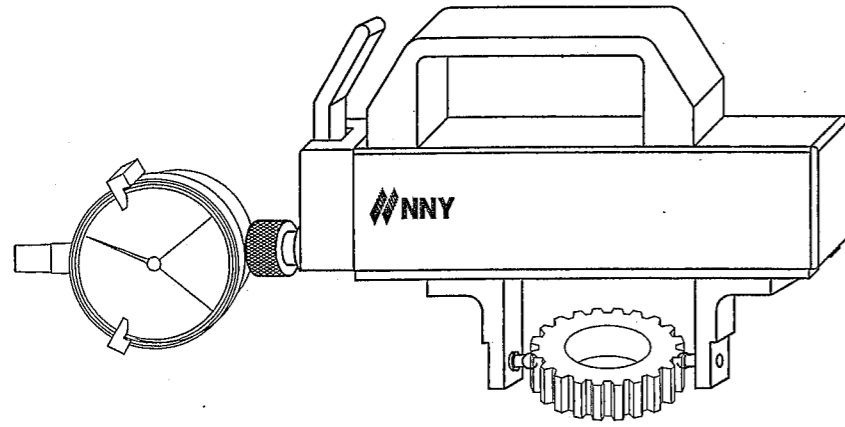
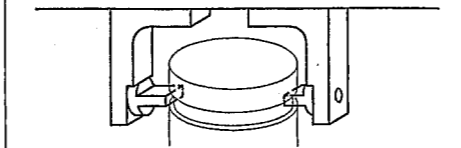


外側測定具 (CEF)

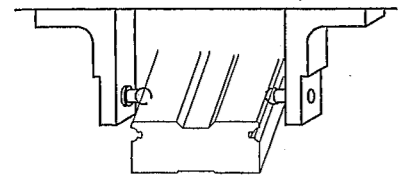


プレス品の谷径寸法を測定します

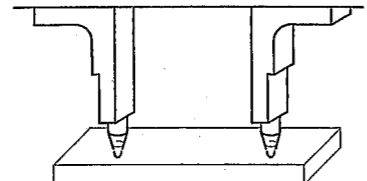


溝外径測定をします

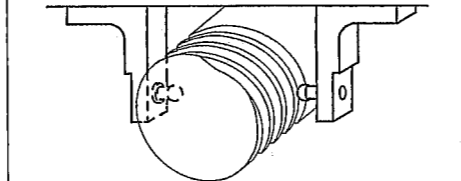
外スプラインのOBD寸法を測定します



リニアの両端にあるV溝のまたぎ寸法を測定します

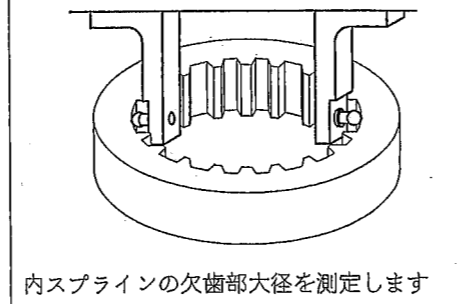
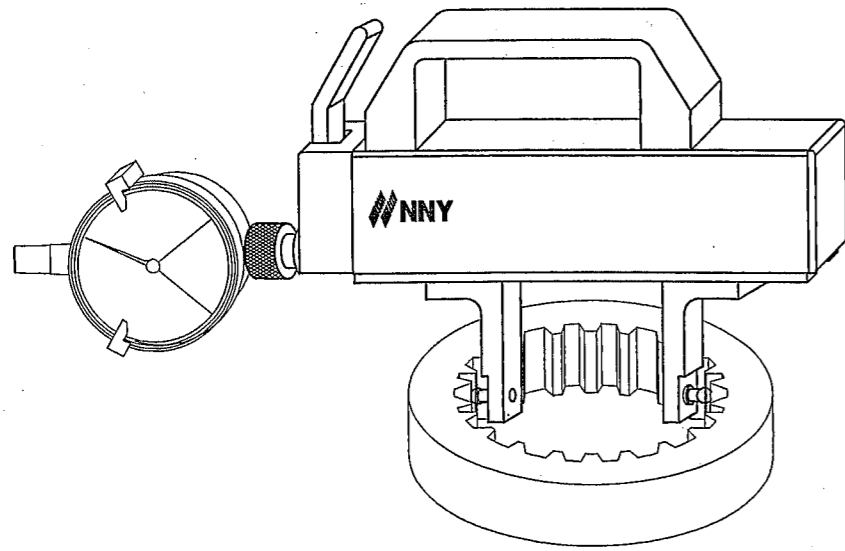


穴ピッチ寸法を簡易測定します

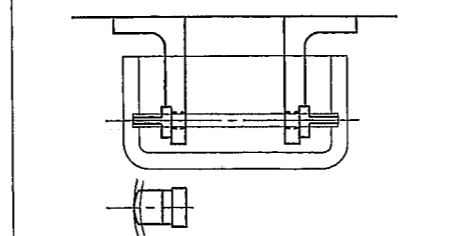


ボールネジ shaft の2点測定をします

内側測定具 (CIF)

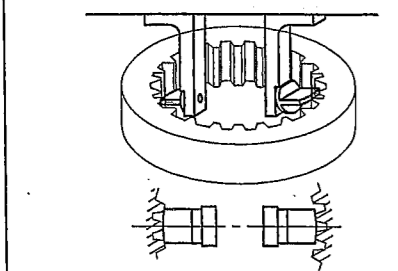


内スプラインの欠歯部大径を測定します

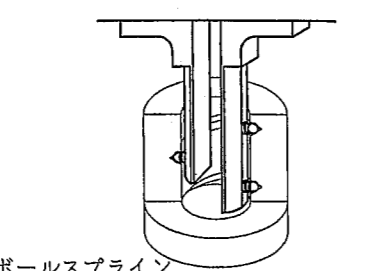


内溝径を測定します

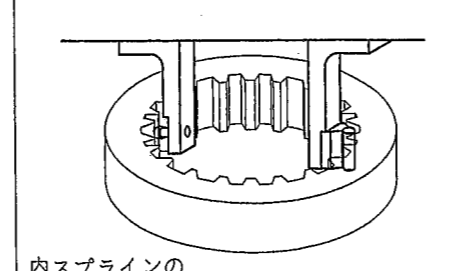
内スプラインのBBD寸法を測定します



奇数歯の小径を簡易測定します



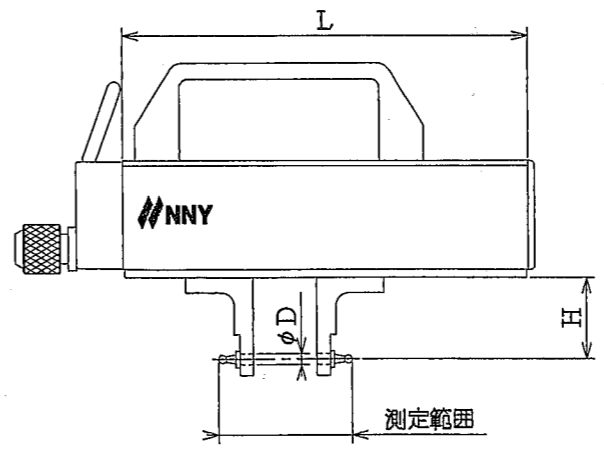
ボールスプライン ナット・メネジ有効径を3点測定します



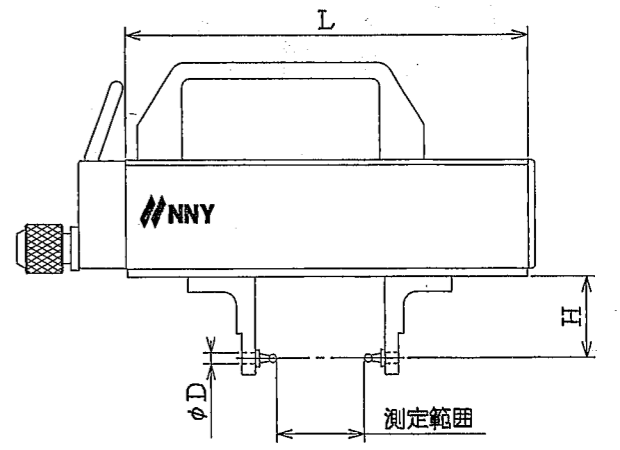
内スプラインの BBD寸法をピンとボールで測定します

オプション				オプション			
A 特殊アームの製作				C 測定物等具の製作			
	中測定用アームの製作	浅穴ピッチ測定用アームの製作	ボールナット・メネジ測定用アームの製作		一体型アームの製作		
	標準タイプ						
	3点受け測定用アームの製作	奇数歯大径用アーム	オフセットアームの製作		特殊ロングアームの製作		
B 専用測子等の製作 (標準・TIN処理も可能です)				D 原器の製作			
	ボール測定子	球面測定子	平先測定子		球R先測定子	中測定用原器	
						内径用原器	外径用原器
	ボール測定子 (先端面カット)	R溝底径用測定子	ボールシャフト・オネジ底径用測定子		浅穴用測定子	内径用原器	外径用原器
					ピッチ用原器		
					奇数歯用内測リング型V溝原器 (点線は外測用)	内測リング型V溝原器 (点線は外測用)	
					内測リング型V溝原器 (点線は外測用)	内測ロング型V溝原器	

内側 (CIF)



外側 (CEF)



測定仕様		商品名	測定深さ	測定子	指示計器		
項目	範囲	型式-区分-L	H:アーム長さ	取付方法	保持方式		
内側	内径	20~130	20~60	M2.5×P0.45	C: コレット チャック		
	内幅	20~200				NMP-CIF-220	
外側	外径	0~100		NMP-CEF-150		インロー (φD)	N: ねじ クランプ
	外幅	0~170					

表示例: (1) NMP-CIF-150-30H-M2.5-C
(2) NMP-CEF-220-60H-φ5.0-N